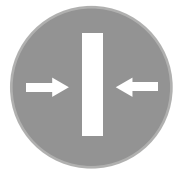


Serie LH

EMISOR TÉRMICO SECO PROGRAMABLE CON BASES INCLUIDAS



Modelo expuesto 900w



Detalle electrónica | 1500w

DATOS TÉCNICOS

Material	Aluminio
IP	20
Clase	I
Cable de alimentación	1 m
Kit de fijación	Si

Tensión de alimentación	230 Vac 50Hz
Funcionamiento	Triac
Rango de ajuste seleccionable	7°C - 32°C
Limitador térmico de seguridad	Si
Plantilla de fijación	Si

CARACTERÍSTICAS

- Emisor seco de diseño ultrafino.
- Resistencia de aluminio extruido.
- Consumo eficiente.
- Programación diaria+semanal.
- Modo confort.
- Modo económico.
- Modo antihielo.
- Modo vacaciones.
- Temporizador.
- Turbo boost.
- Función ventanas abiertas.
- Función Baby Care
- Bloqueo de teclado.
- Control adaptativo de la temperatura (ASC).
- Calibración de la sonda de T^a.
- Temperatura configurable en pasos de 0,5°C.
- Sensor de T^a NTC con precisión de 0,1°C.
- Indicador de nivel de potencia.
- Medidor e indicador de consumo.
- Regulación PID.
- Bases incluidas.

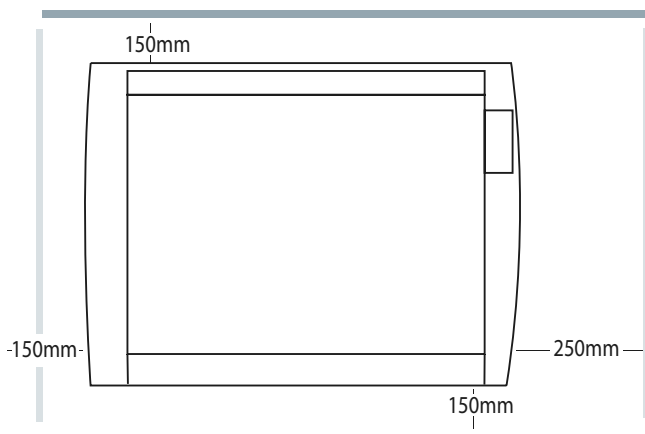
MODELOS

Código	Potencia (w)	Dimensiones (mm)	Dimensiones Embalaje (mm)	Peso Neto (Kg)	Peso Bruto (Kg)	Color	EAN
LH0600AD	600	460 x 580 x 60	556 x 693 x 98	5,1	6,4	Blanco	8436536327748
LH0900AD	900	560 x 580 x 60	642 x 693 x 98	6,1	7,5	Blanco	8436536327755
LH1200AD	1200	620 x 580 x 60	702 x 693 x 98	6,7	8,2	Blanco	8436536327762
LH1500AD	1500	780 x 580 x 60	862 x 693 x 98	8,1	9,8	Blanco	8436536327779
LH2000AD	2000	980 x 580 x 60	1067 x 693 x 98	11,7	13,7	Blanco	8436536327786

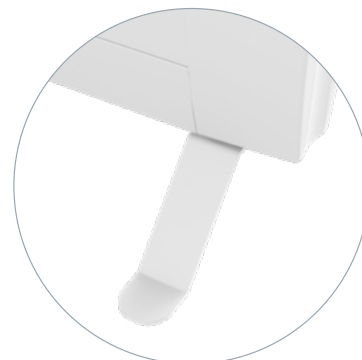
Dimensiones y peso neto del producto sin bases.

ESQUEMA

Distancias mínimas de seguridad:

**BASES**

Dimensiones (alto x ancho x largo): 56,3 x 30 x 176mm. Peso: 0,2 Kg/ud.

**MANUAL**

[LINK MANUAL EMISOR](#)



[LINK INSTRUCCIONES BASES](#)