



GIZA

DESHUMIDIFICADOR PORTÁTIL CON CONTROL DE HUMEDAD



Modelo expuesto DESH20GIZ



Modelo em exposição DESH50GIZ

CARACTERÍSTICAS

Deshumidificador portátil con control de humedad.
Control digital con pantalla LED.
Función drenaje continuo (tubo incluido).
Modo inteligente.
Ventilador con varias velocidades.*
Temporizador 1-24h.
Defrost automático.

Alarma y auto stop por llenado.
Ruedas 3D.
Ajuste de humedad.
Gas ecológico R290.
Indicador de nivel de humedad.**
Depósito de agua extraíble.
Filtro de aire lavable.***

* N° de velocidades por modelo: DESH12GIZ 2 velocidades, DESH20GIZ 3 velocidades, DESH30GIZ 2 velocidades, DESH50GIZ 3 velocidades.

** Indicador de nivel de humedad solo disponible en los modelos DESH30GIZ y DESH50GIZ.

***El aparato cuenta con un filtro que atrapa polvo y pequeña suciedad y que hay que limpiar aproximadamente cada dos semanas.

DATOS

Voltaje/frecuencia nominal (V-Hz)	220-240 / 50
IP	X0
Clase	I

Tª de funcionamiento*	5-32°C (12-20-50)/// 5-35°C (30)
Área mínima de uso	4 m ²
Cable de alimentación	1,60 m (Blanco)

* Condiciones de tº ambiente para el correcto funcionamiento del producto.



GIZA

DESHUMIFICADOR PORTÁTIL CON CONTROL DE HUMEDAD

MODELOS

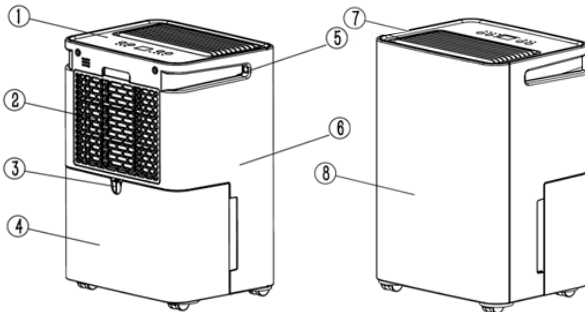
Código	Potencia Nominal / Máxima (W)	Dimensiones (mm)	Dimensiones Embalaje (mm)	Peso Neto (Kg)	Peso Bruto (Kg)	EAN
DESH12GIZ	260 / 300	290 x 414 x 230	454 x 339 x 276	8,11	8,95	8436536324112
DESH20GIZ	380 / 430	314 x 500 x 235	540 x 365 x 278	10,9	11,9	8436536324235
DESH30GIZ	410 / 470	315 x 590 x 230	645 x 375 x 290	15,08	16,35	8436536324242
DESH50GIZ	730 / 840	630 x 350 x 250	668 x 400 x 300	16,8	18	8436536324259

Código	Capacidad de desh. al día (L/día)	Capacidad del depósito (L)	Cantidad máx. de refrigerante R290 (g)	Flujo de aire (m ³ /h)	Nivel de ruido (dB)*	Alcance máximo (m ²)
DESH12GIZ	12	3,2	38	80	41	15
DESH20GIZ	20	5,3	47	130	43	25
DESH30GIZ	30	6,5	61	240	41	38
DESH50GIZ	50	6,5	135	280	48	63

* DESH12GIZ y DESH30GIZ el nivel de ruido está definido en dB(A), DESH20GIZ y DESH50GIZ en dB.

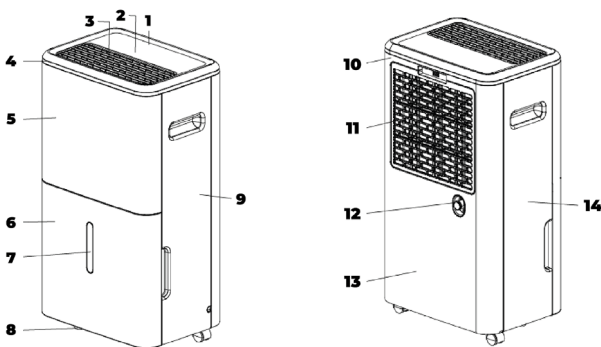
ESQUEMA

DESH12GIZ



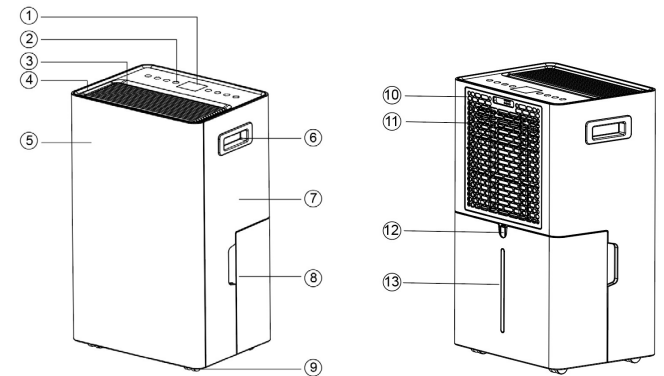
1. Panel de control
2. Entrada de aire
3. Orificio de drenaje
4. Depósito de agua
5. Asa
6. Carcasa trasera
7. Salida de aire
8. Carcasa frontal

DESH30GIZ



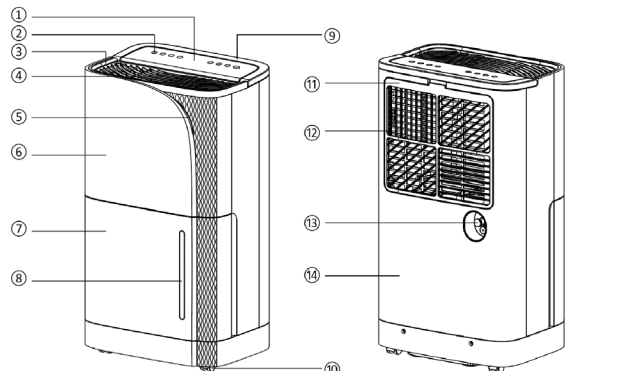
1. Pantalla
2. Panel de control
3. Salida de aire
4. Cubierta superior
5. Carcasa frontal
6. Depósito de agua
7. Visualizador nivel de agua
8. Ruedas
9. Panel derecho
10. Carcasa del filtro
11. Entrada de aire
12. Conexión del ranaje
13. Carcasa trasera
14. Carcasa lateral

DESH20GIZ



1. Pantalla
2. Panel de control
3. Salida de aire
4. Cubierta superior
5. Carcasa delantera
6. Asa
7. Carcasa trasera
8. Tanque de agua
9. Ruedas
10. Caja del filtro
11. Entrada de aire
12. Orificio de drenaje
13. Ventana de nivel de agua

DESH50GIZ



1. Pantalla
2. Panel de control
3. Cubierta superior
4. Salida de aire
5. Ambient light
6. Panel frontal
7. Tanque de agua
8. Ventana de nivel de agua
9. Asa
10. Ruedas
11. Caja del filtro
12. Entrada de aire
13. Orificio de drenaje
14. Panel trasero